

Laverie Tunnel de séchage sans porte suspendu pour laveuse double rinçage

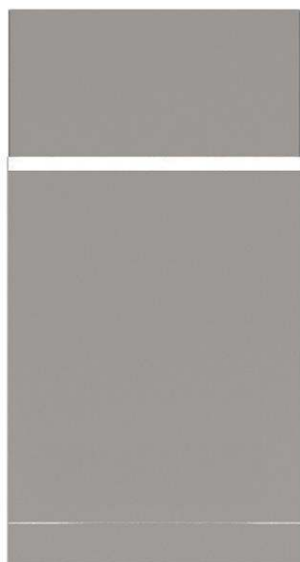
REPÈRE # _____

MODELE # _____

NOM # _____

SIS # _____

AIA # _____



535141 (NMHDRE56)

Tunnel de séchage suspendu sans porte pour laveuse double rinçage réversible sur site prédisposé entrée à droite (préconisation jusqu'à 200 casiers/h)

Description courte

Repère No.

Tunnel de séchage linéaire Electrolux Professional pouvant être installé sur laveuse à avancement automatique double rinçage. Le tunnel utilise de l'air interne et externe pour fournir un bon résultat de séchage sans consommation d'énergie élevée. Construction en acier inoxydable AISI 304. Convient à toutes les directions d'alimentation du lave-vaisselle grâce à une réversibilité facile sur site; prédisposé entrée à droite.

Caractéristiques principales

- Contrôle électronique pour optimiser les résultats de séchage.
- La zone de séchage élimine toute trace d'eau de vaisselle grâce à un ventilateur très puissant qui aspire l'air sec de l'extérieur et le mélange à l'air chaud se trouvant dans le tunnel, ce qui permet de sécher la vaisselle à basse température et de pouvoir la manipuler facilement.
- Protection IP 25 contre les jets d'eau, des objets solides et les petits animaux (supérieure à 6 mm)
- Sens de fonctionnement réversible
- Accrochage et connexion sur laveuse double rinçage
- Tous les composants principaux sont réalisés en acier inox AISI 304

Construction

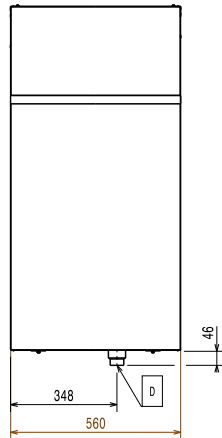
- Toutes les zones sont conçues avec angles arrondis et emboutis et sans tuyauterie apparente afin de supprimer les zones de rétention des saletés.

Accessoires en option

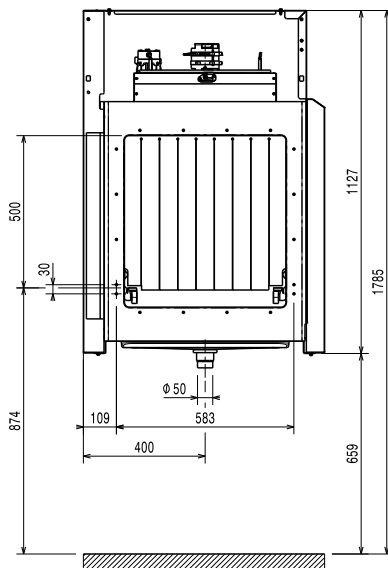
- Étagère pleine avec trou pour PNC 863228
vidange en dessous de tunnel de séchage , 560 mm
- Étagère en grille sous tunnel PNC 863229
de séchage 555 mm
- Paire de pieds pour PNC 865477
convoyeurs longs reliés directement au lave-vaisselle à bâti avec tunnel de séchage suspendu

APPROBATION: _____

Avant

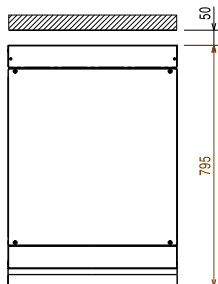


Côté



- D = Vidange
- EI = Connexion électrique
- EO = Sortie électrique
- EQ = Vis équipotentiel
- ES = Signal électrique ouvert/fermé
- U = Port USB

Dessus



Électrique

Voltage :	380-415 V/3N ph/50/60 Hz
535141 (NMHDRE56)	
Puissance Installée par défaut*:	4.4 kW
Résistances Tunnel de séchage	4.13 kW
Puissance ventilateur de séchage	0.23 kW

Informations générales

Débit soufflage séchage	540 m ³ /h
Température soufflage air	70 °C
Largeur extérieure	560 mm
Profondeur extérieure	795 mm
Hauteur extérieure	1130 mm
Ouverture utile (largeur) :	530 mm
Ouverture utile (hauteur) :	490 mm
Hauteur brute :	1310 mm
Largeur brute :	920 mm
Profondeur brute :	610 mm
Volume brut :	0.74 m ³
Norme de référence utilisée pour la mesure du bruit : IEC60335-2-58 annex AA.	

Durabilité

Niveau sonore :	<62 dBA
-----------------	---------